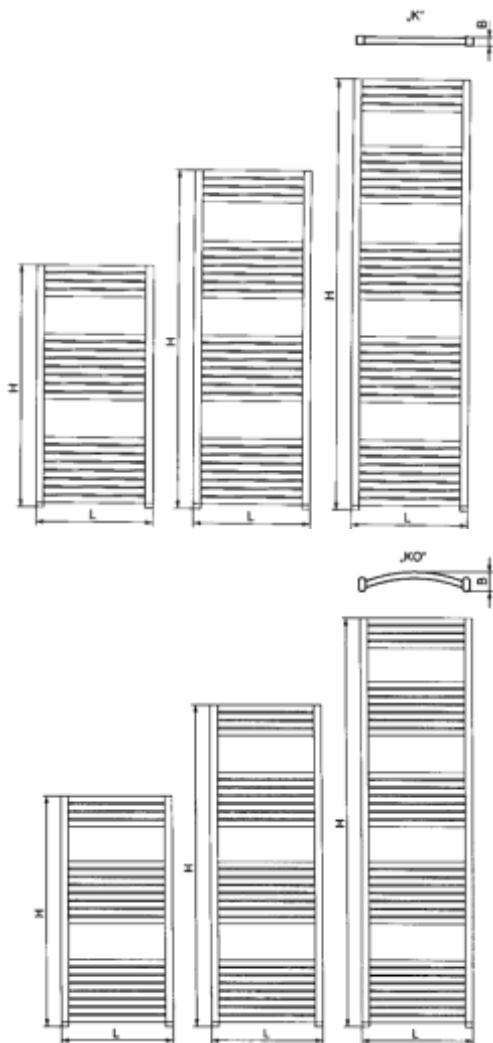
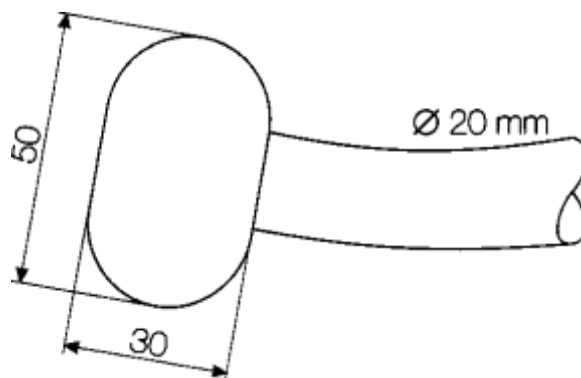
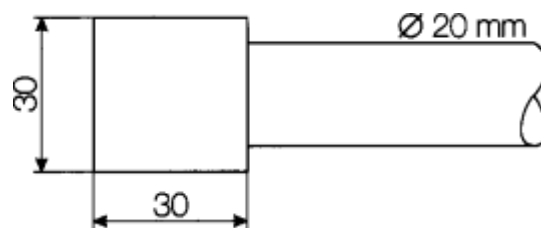
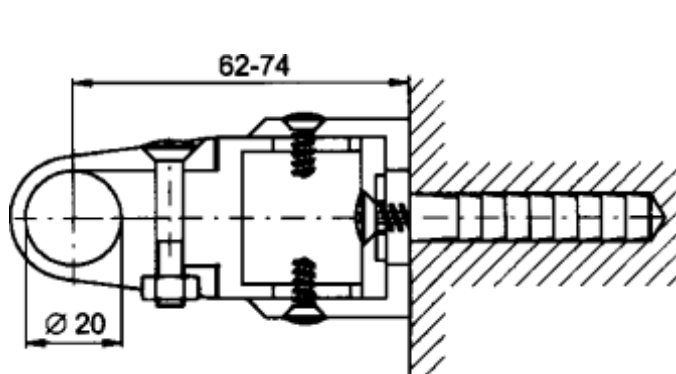


Uputstvo za postavljanje radijatora



Tip		Širina L(mm)	visina H(mm)	Dubina B(mm)	snaga[W] 90/70/20
K	450 / 730	450	730	30	417
	450 / 940		940		579
	450 / 1290		1290		763
	450 / 1640		1640		930
	600 / 940	600	940		734
	600 / 1290		1290		966
600 / 1640	1640		1177		
KDO	450 / 730	450	730	45	450
	450 / 940		940		569
	450 / 1290		1290		770
	450 / 1640		1640		969
	600 / 940	600	940	55	728
	600 / 1290		1290		985
	600 / 1640		1640		1239

Postavljanje nosača



Test pritisak 30 bara • Preporučeni radni pritisak do 10 bara • Maksimalna radna temperature 120°C.