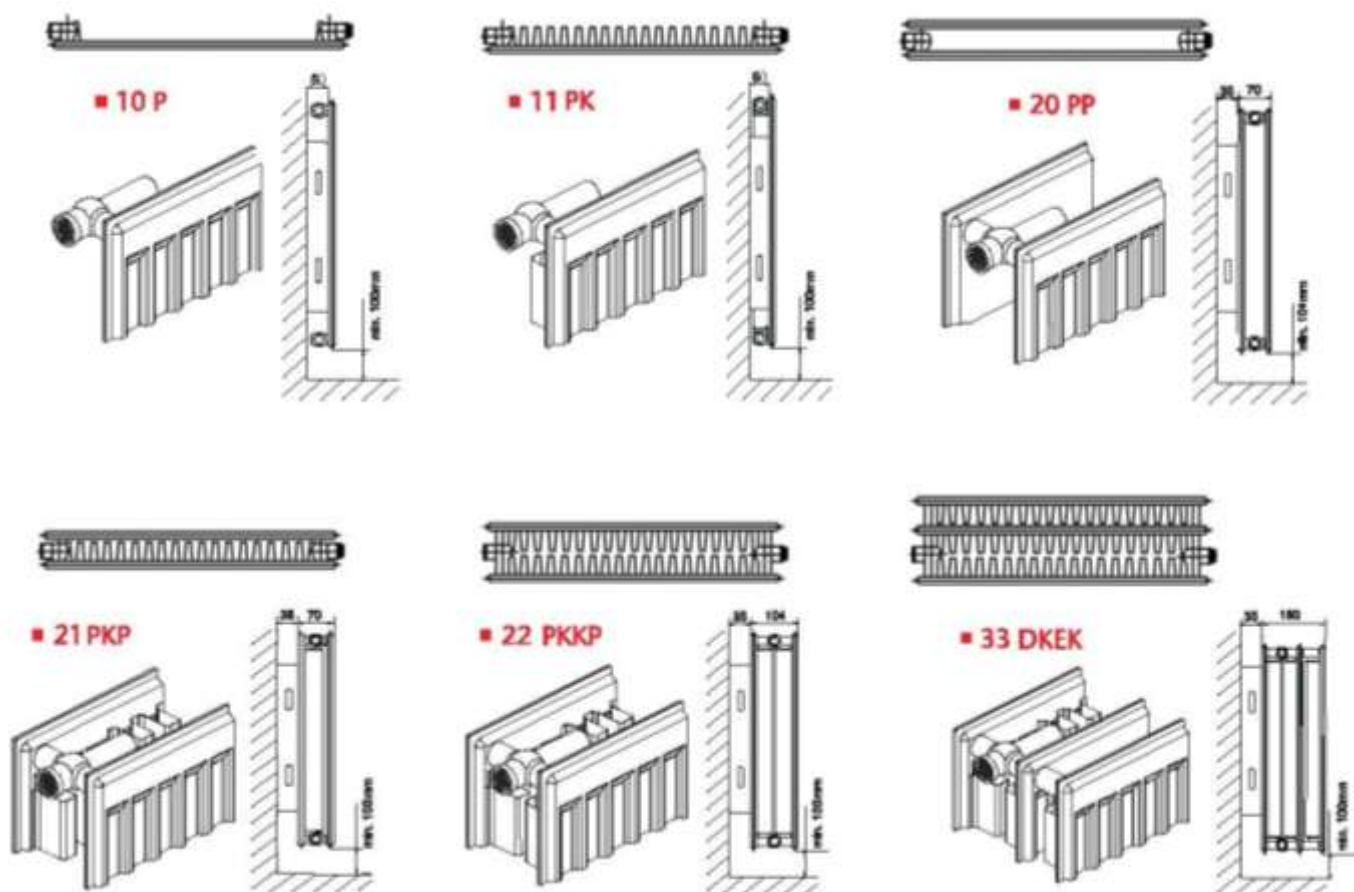
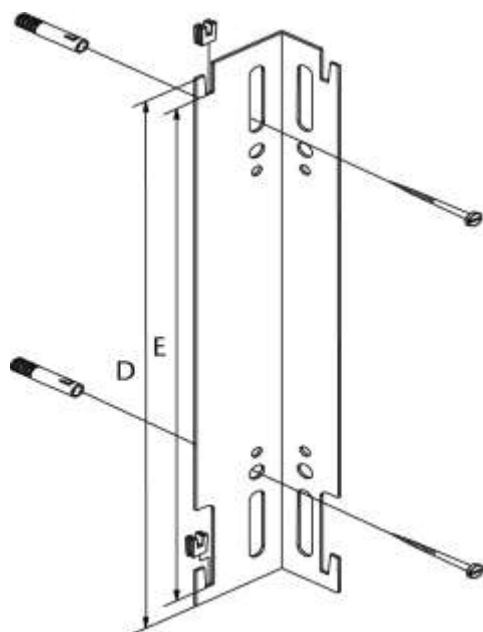


Podaci vezani za postavljanje radijatora



Postavljanje nosača

Dimenzije nosača						
Visina radijatora H(mm)	300	400	500	600	750	900
Nosač D(mm)	110	210	310	410	560	710
Dimenzija E(mm)	85	185	285	385	535	685



TIP	VISINA (mm)	Dimenzija između priključaka (mm)	Širina (mm)	Zapremina (l)
10 P	300	249	49	1,7
	500	449	49	2,7
	600	549	49	3,1
	900	849	49	4,5
11 PK	300	249	49	1,7
	500	449	49	2,7
	600	549	49	3,1
21 PKP	300	249	70	3,4
	500	449	70	5,3
	600	549	70	6,2
22 PKKP	300	249	104	3,4
	500	449	104	5,3
	600	549	104	6,2
33 DKEK	300	249	160	5,1
	500	449	160	8,1
	600	549	160	9,5
	900	849	160	13,3

Test pritisak 13 bara • Maksimalni radni pritisak 10 bara • Maksimalna radna temperature 120°C.